

sterownik zegarowy
montowany w puszcze
- opcja

główny przycisk
CENTRALNY

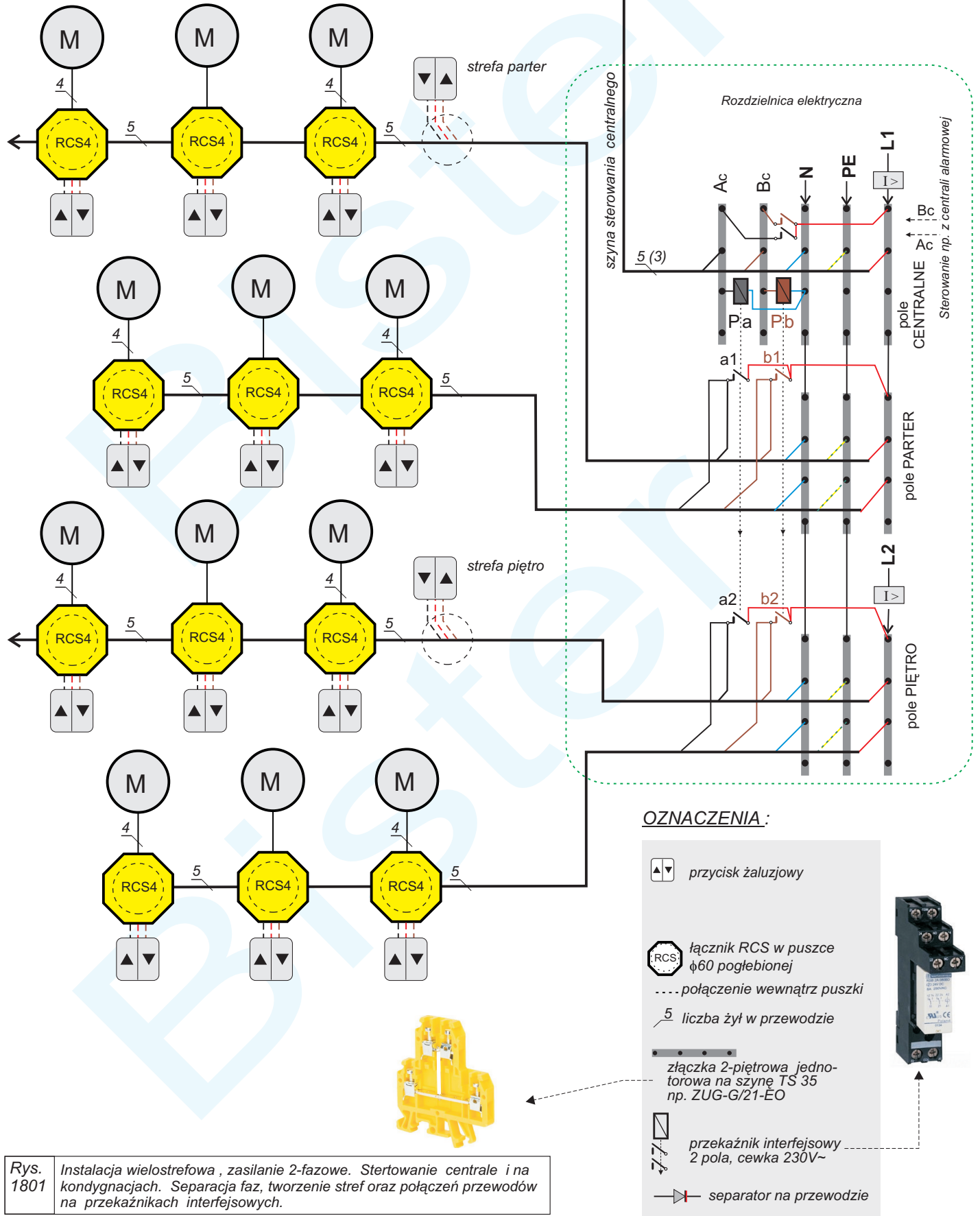
strefa parter

strefa piętro

Rozdzielnica elektryczna

szyna sterowania centralnego

Stwieranie np. z centrali alarmowej



OZNACZENIA :



przycisk żaluzjowy

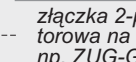


łącznik RCS w puszcze
φ60 pogłębionej

.....połączenie wewnątrz puszeki



liczba żył w przewodzie



złączka 2-piętrowa jedno-
torowa na szynę TS 35
np. ZUG-G/21-EO



przełącznik interfejsowy
2 pola, cewka 230V~



separator na przewodzie



Rys. 1801 Instalacja wielostrefowa, zasilanie 2-fazowe. Sterowanie centrale i na kondygnacjach. Separacja faz, tworzenie stref oraz połączeń przewodów na przełącznikach interfejsowych.