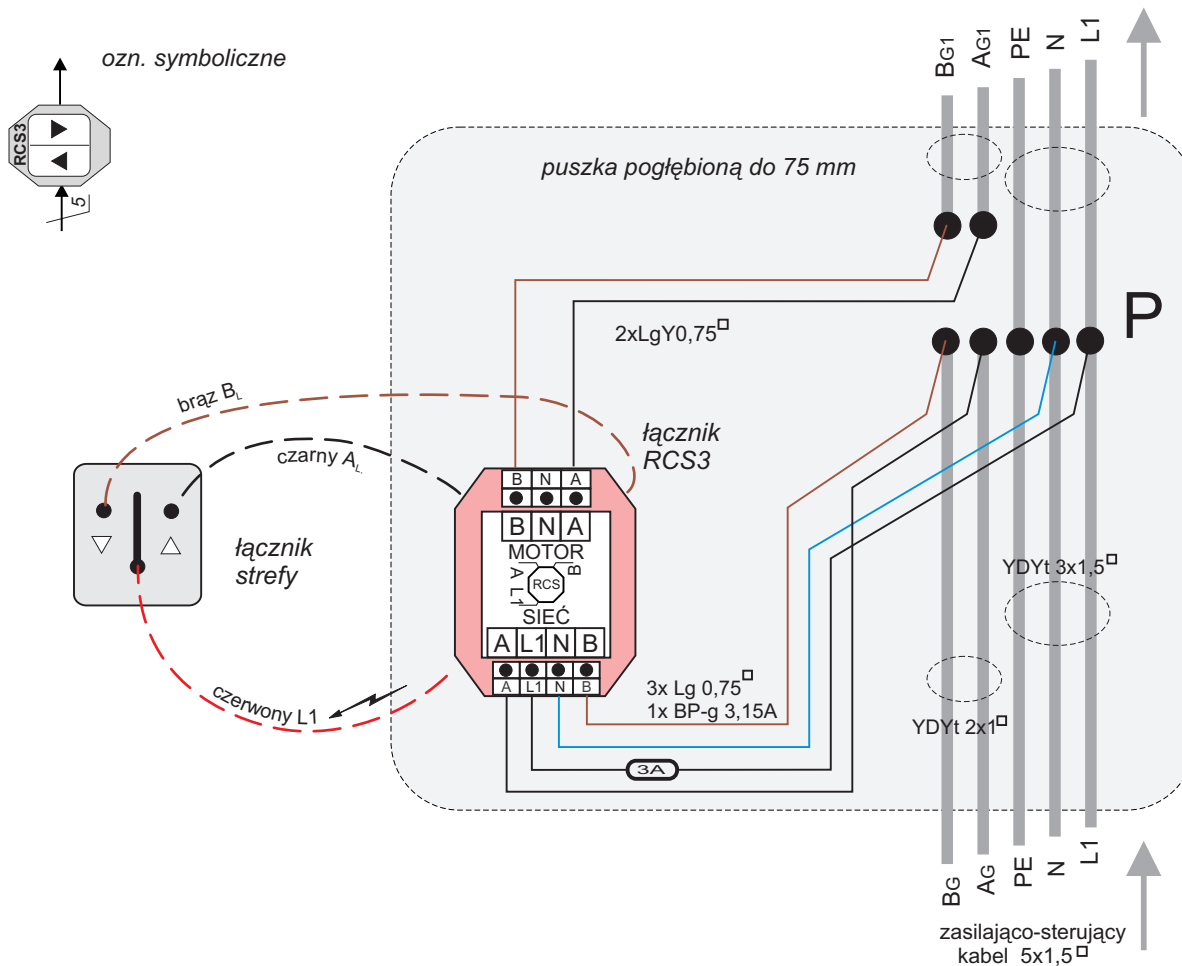
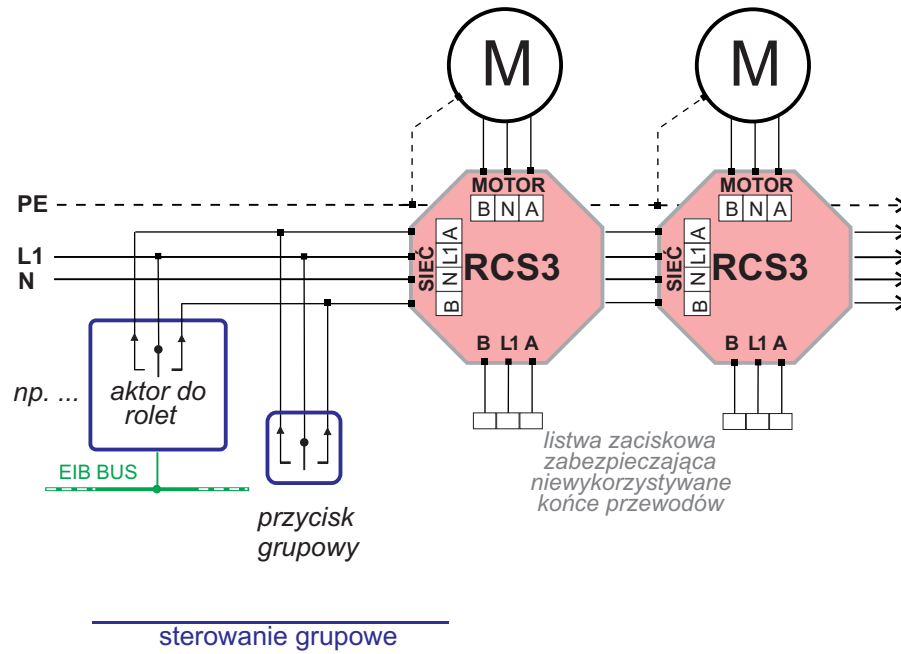


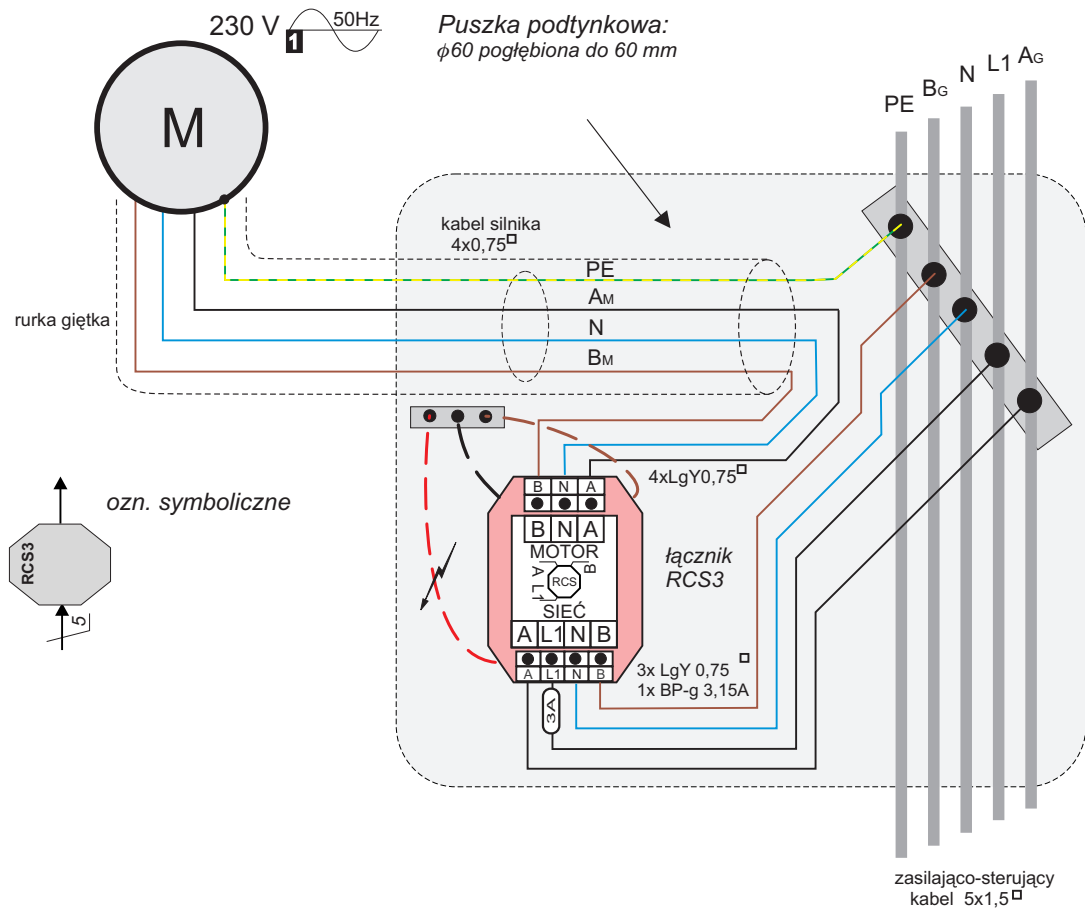
### Schemat podłączenia łącznika strefy



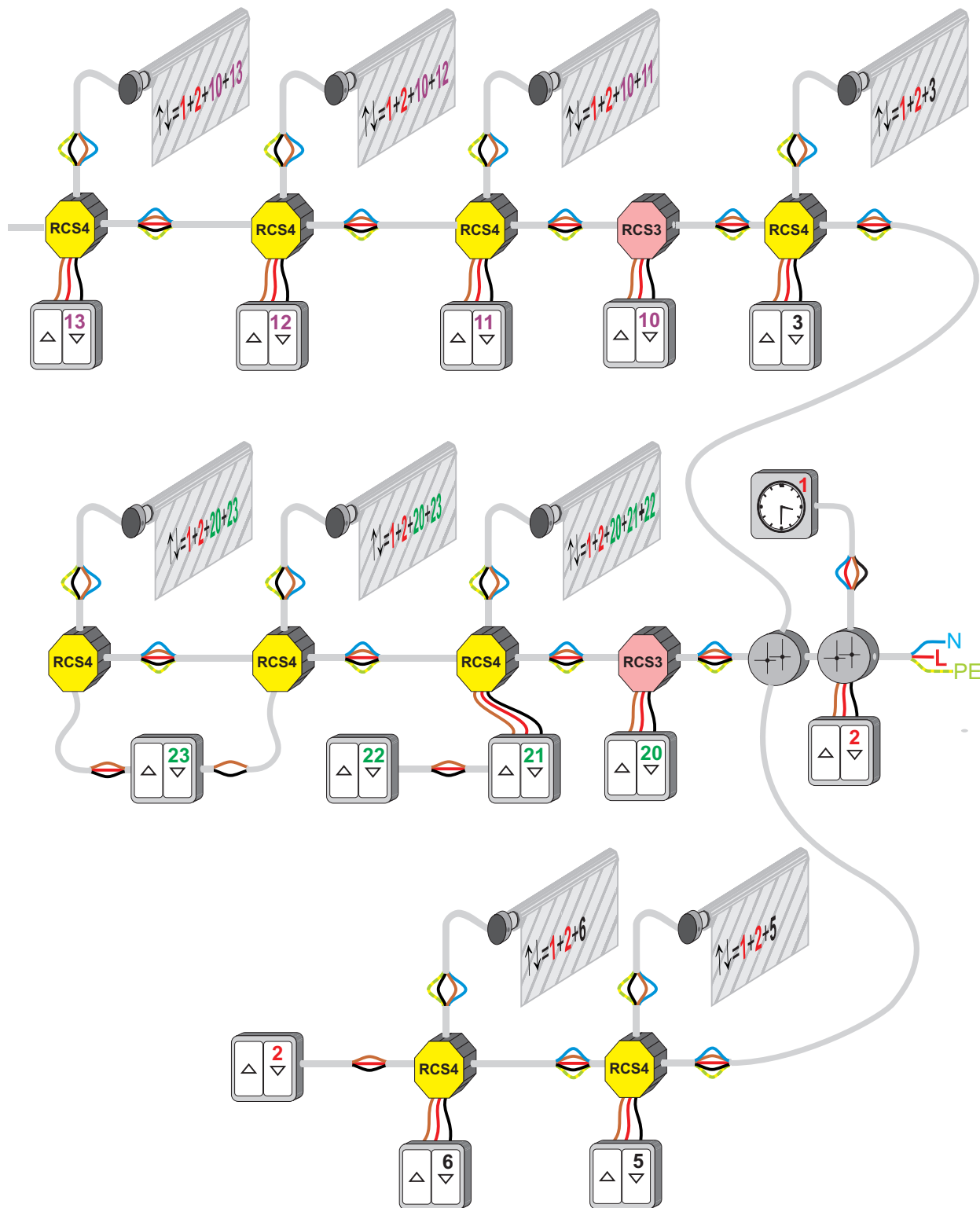
### RCS3 jako separator napędów w grupie rolet sterowanych wspólnie np. z magistrali EIB



### Schemat podłączenia napędu rolety



Instalacja wielostrefowa, w której do tworzenia stref użyto łącznika RCS3



### Poglądowy schemat przykładowej instalacji strefowej, z wykorzystaniem RCS3 do strefowania i sterowania

