

sterownik zegarowy
montowany w puszcze
- opcja

główny przycisk
CENTRALNY

strefa parter

strefa SALON
- parter

strefa piętro

strefa SYPIALNIA
- piętro

Rozdzielnica elektryczna

szyna sterowania centralnego

Sterowanie np. z centrali alarmowej

OZNACZENIA :



przycisk żaluzyjowy



złączka piętrowa dwu-
torowa np. ZUG-G/21



łącznik RCS w puszcze
φ60 pogłębionej

..... połączenie wewnątrz puszeki



5 liczba żył w przewodzie



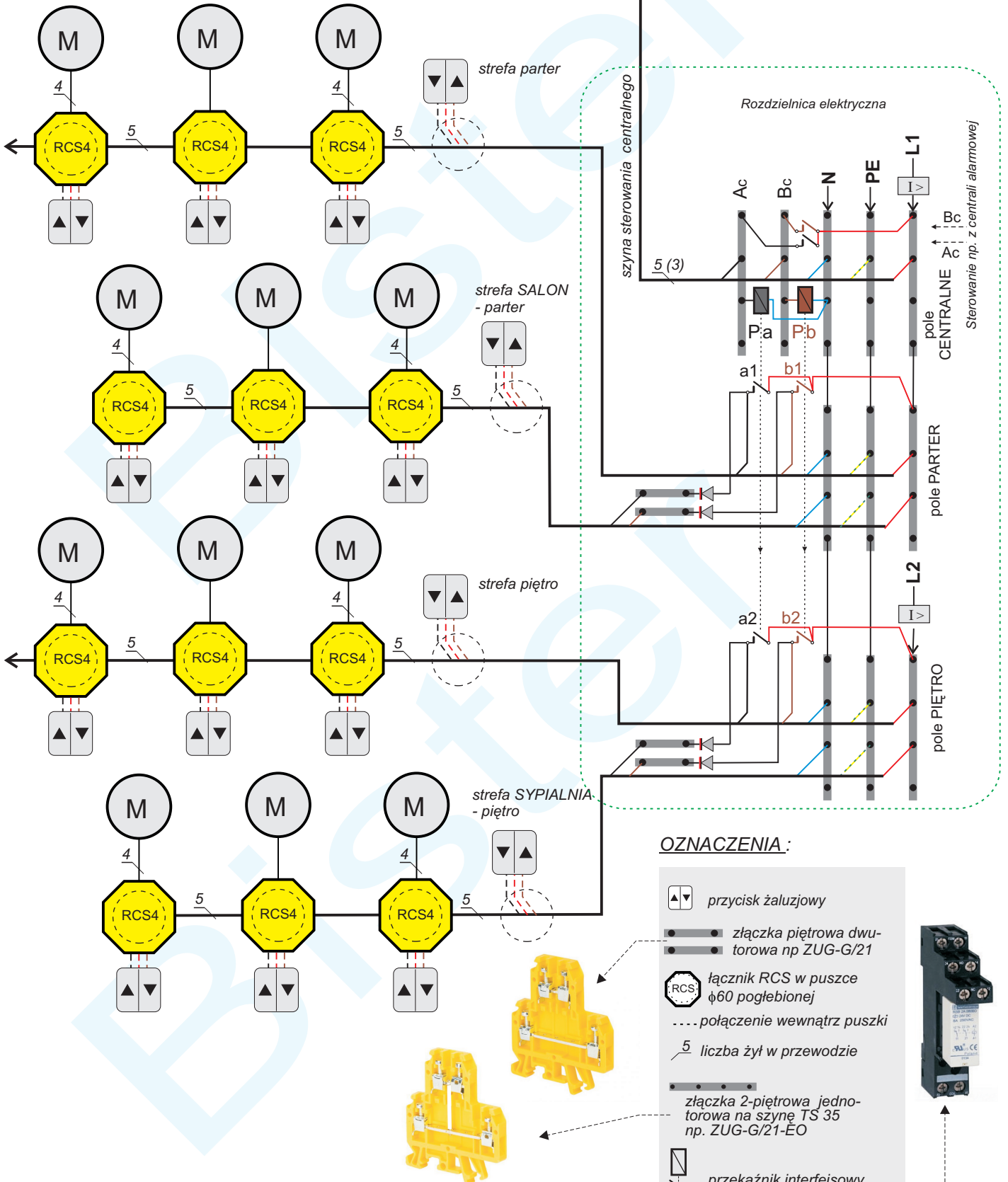
złączka 2-piętrowa jedno-
torowa na szynę TS 35
np. ZUG-G/21-EO



przełącznik interfejsowy
2 pola, cewka 230V~



separator na przewodzie



Rys. 1802 Instalacja wielostrefowa, zasilanie 2-fazowe. Sterowanie centrale i na kondygnacjach oraz 2 strefy w wybranych pomieszczeniach. Separacja faz oraz tworzenie stref na przełącznikach interfejsowych.